

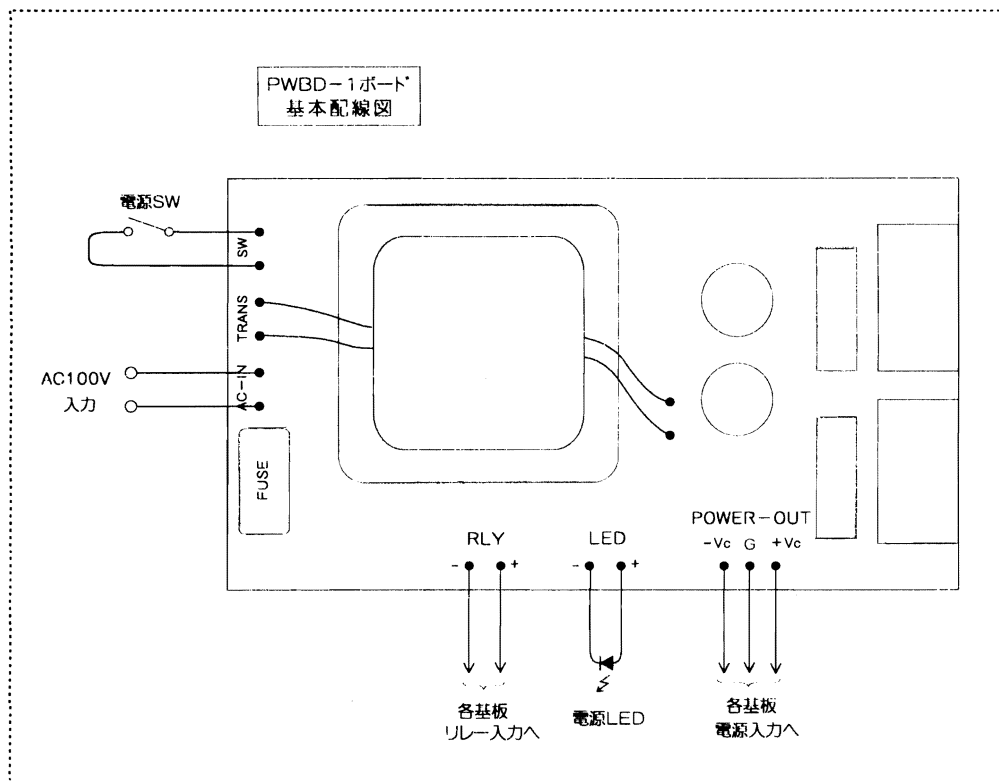
電源ボード

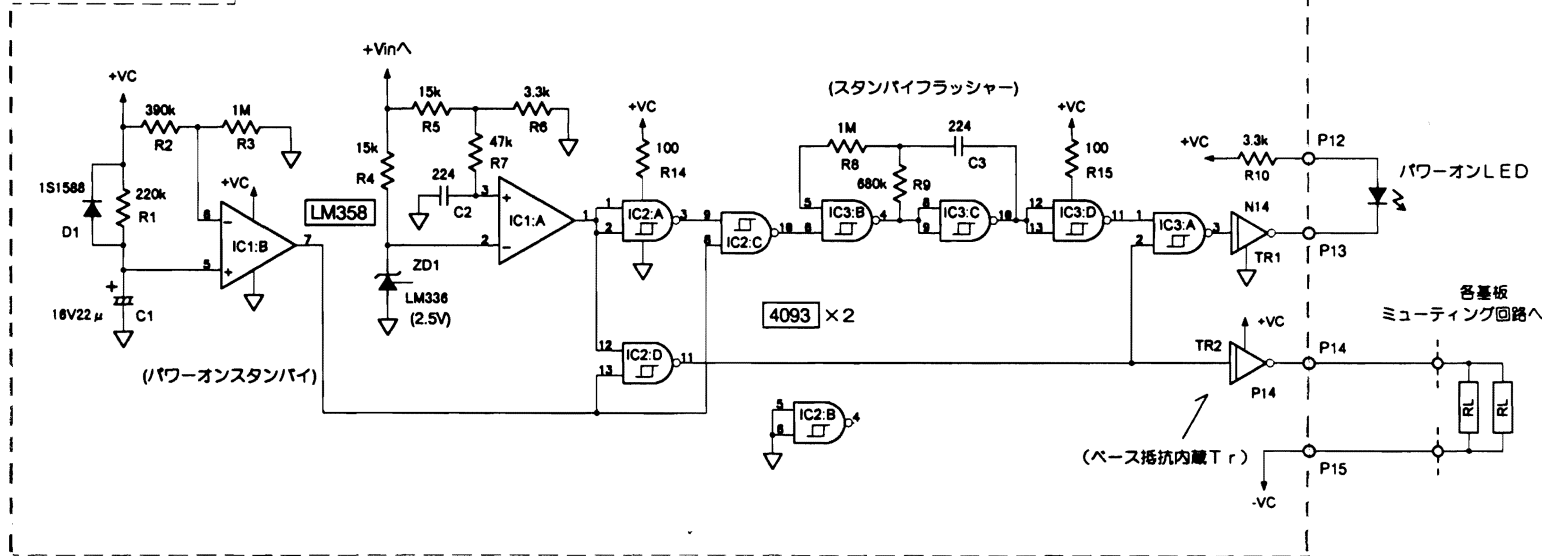
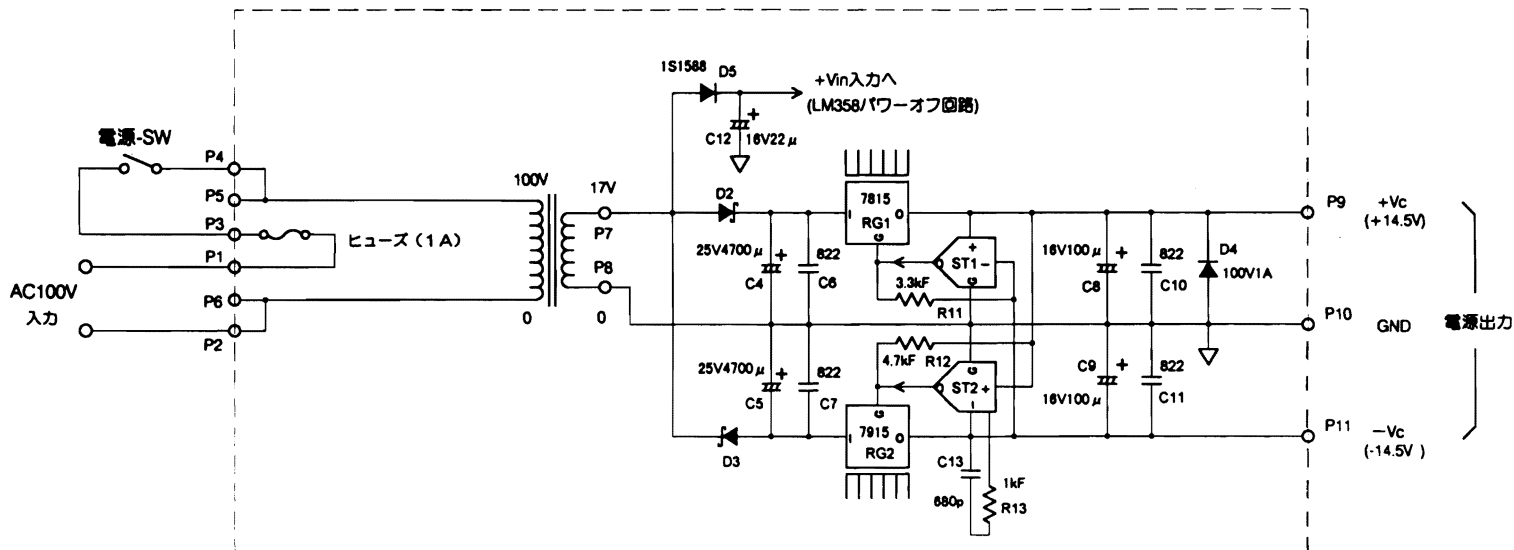
【PWBD-1】

この電源回路は当社独自の開発になる「電源スタビライザー」を使用するなど、高級機器の音質を劣化させないための種々の工夫が施されています。

使用上の注意

- (1) 出力の電源配線は、電源の出力インピーダンスを低く保てるように太い線材を使用してください。(特にGNDライン)
- (2) C13、R13は位相調整用で通常は不要です。
- (3) 基板上的トランスの手前にあるのがミュート回路です。各基板にはミュート用のリレーが用意してありますから、このボードのP14/15の出力を各基板のリレー入力に接続してください。(同一ピン番号に接続すること)
電源投入後は7秒後に、電源断のときは瞬時に各基板に設置してあるリレーを動作させてノイズの発生を防止しています。
- (4) パワーオンLED出力は電源表示用で、ミュート動作中は点滅します。LEDの明るさはR10を調整して加減できます。
- (5) 100VのACコードで音質が変わることがあります。良質のコードを選択してください。





〔PWBD-1ボード 回路図〕